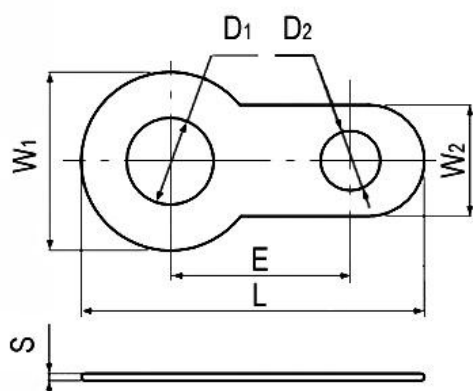


# ЛЕПЕСТОК 1-1-3,2-12



- Тип :** лепесток односторонний (ГОСТ 22376-77)  
**Диаметр :** крепежного отверстия - 3,2 мм  
**Диаметр посадочного места для пайки :** 1,5 мм  
**Ширина :** 6,3 мм  
**Глубина :** 12 мм



S=0,3 ... 0,5 мм

## Лепесток 1-1-3.2-12

Название товара

Тип

Исполнение

Диаметр крепежного отверстия

Длина лепестка

|                     | D1  | D2  | W1  | W2  | E    | L  |
|---------------------|-----|-----|-----|-----|------|----|
|                     | мм  |     |     |     |      |    |
| Лепесток 1-1-2.2-10 | 2.2 | 1.5 | 5   | 2.8 | 6    | 10 |
| Лепесток 1-1-2.2-12 | 2.2 | 1.5 | 5   | 2.8 | 6    | 12 |
| Лепесток 1-1-2.7-10 | 2.7 | 1.5 | 6.3 | 3.1 | 7.5  | 10 |
| Лепесток 1-1-3.2-12 | 3.2 | 1.5 | 6.3 | 3.1 | 7.9  | 12 |
| Лепесток 1-1-4.2-16 | 4.2 | 1.5 | 8   | 3.8 | 9    | 16 |
| Лепесток 1-1-5.2-18 | 5.2 | 2   | 9   | 4   | 11   | 18 |
| Лепесток 1-1-6.2-20 | 6.2 | 2   | 10  | 4.3 | 12.5 | 20 |